

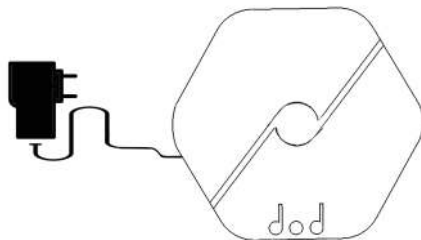


Manual do Usuário



Bem-vindo ao futuro do varejo!

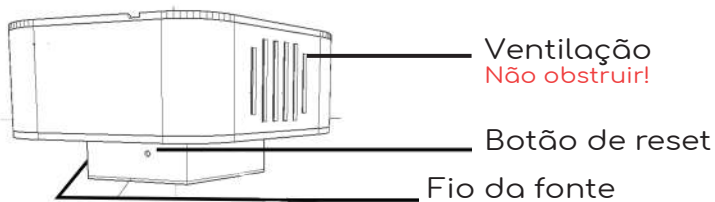
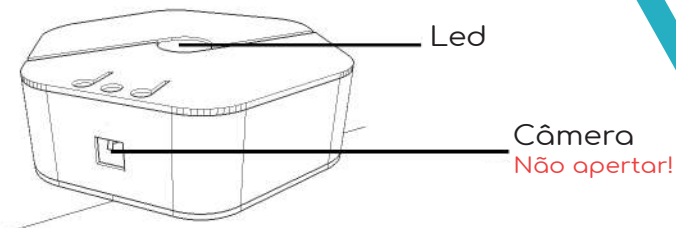
Vamos começar a sua experiência.
Você está recebendo:



Fonte dod

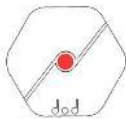
Dispositivo dod

Componentes do dispositivo



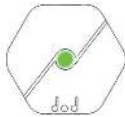
Atenção

Observe a luz do seu dod, cada cor representa uma etapa do processo:



Vermelha contínua, indica a primeira configuração.

Vermelha piscando, buscando o acesso à rede Wi-Fi.



Verde contínua indica dispositivo pronto para configuração.

Verde piscando, configurando, aguarde.

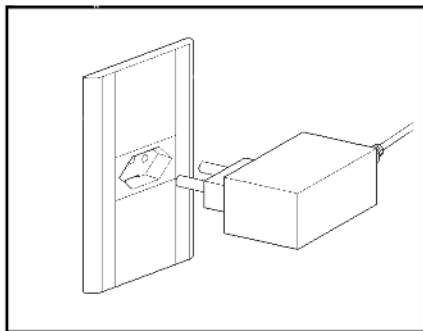


Luz azul indica que o dispositivo está operante.

Iniciando sua experiência

1º Passo:

Conecte a fonte do dispositivo
dod na tomada.



Observe que uma luz **vermelha**
irá acender.

2º Passo:

Quando o seu dispositivo estiver com a luz **verde** contínua, conecte-se à rede Wi-Fi de nome “Bem-Vindo ao dod”.
A senha desta rede é “dodvision”.



Desligue o 3G do seu dispositivo
(celular ou computador).

3º Passo:

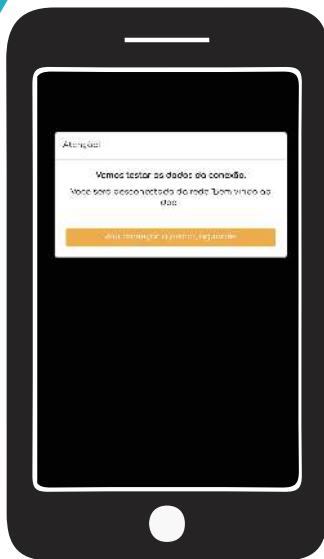
Escaneie o QRCode abaixo para
continuar a configuração ou acesse
seu navegador com o endereço:

<http://dod.setup>



4º Passo:
Conecte-se a rede Wi-Fi local,
da sua casa ou local de trabalho
e aguarde o processamento.





5º Passo:

Agora, em nosso site, dodvision.com,
você precisa criar uma conta
e cadastrar seu dod com o código
que se encontra atrás do dispositivo dod
e no informativo que o acompanha.



6º Passo:

Na aba “Meus dod’s” da plataforma,
é possível cadastrá-lo clicando no botão
+ Novo Dispositivo



The screenshot displays the 'Meus dod's' platform interface. At the top left is the 'dod' logo. The top right shows a dropdown menu for 'Loja' set to 'dod-dev' and a user profile icon. The main section is titled 'Dispositivos' with the subtitle 'Edite e visualize novos dod's na sua loja'. A blue button labeled '+ Novo Dispositivo' is highlighted with a mouse cursor, and a 'Comprar' button is visible to its right. Below the buttons is a table with the following data:

Apelido	Código de Ativação	Finalidade	Criado em	
Porto	ilsp	Contagem de pessoas	14/7/2018	
	wqcsk25		14/7/2018	

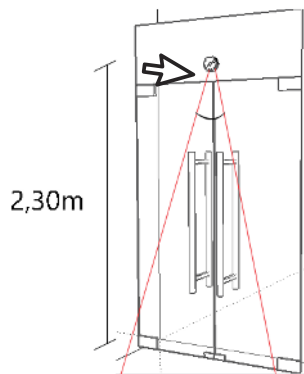
7º Passo:

Explore a plataforma e entenda como ela funciona!

Temos gráficos diários e semanais;
Criamos uma linha do tempo de acordo com os dados que colhemos;
Descubra quais são os horários mais movimentados e vamos trabalhar juntos!

9º Passo:

Fixe o seu dispositivo do lado mais próximo da borda superior da porta que será monitorada, com a câmera voltada para baixo. Recomendável não ultrapassar 2,30 metros de altura.



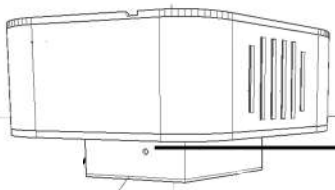
Atenção à posição do dispositivo, pois caso contrário, haverá obstrução da imagem capturada pela câmera.

Atenção

Informações sobre o botão reset:

Caso suas informações de rede Wi-Fi local sejam alteradas, será necessário resetar o seu dod.

Para realizar este procedimento pressione o botão com o auxílio de algo fino. Ex: um clips.



Botão de reset

Quando a luz do seu dod ficar **vermelha**, inicie o processo a partir da etapa 2.

Agradecemos a sua escolha!

Desejamos que sua experiência não
acabe por aqui, fique de olho nas
nossas novidades nas redes



linkedin.com/company/dod-vision/



facebook.com/dod.smart/



instagram.com/dodvision/



contato@dodvision.com



Agora você pode acompanhar as
informações geradas pelo dispositivo em:
dodvision.com